

Министерство науки и высшего образования Российской Федерации
Федеральное государственное бюджетное образовательное учреждение
высшего образования
«Владимирский государственный университет
имени Александра Григорьевича и Николая Григорьевича Столетовых»
(ВлГУ)

Институт экономики и туризма

(Наименование института)

УТВЕРЖДАЮ:

Директор института



Козлов Д.А.

«11» сентября 2023 года

РАБОЧАЯ ПРОГРАММА ДИСЦИПЛИНЫ

Методы оптимальных решений

(НАИМЕНОВАНИЕ ДИСЦИПЛИНЫ)

направление подготовки / специальность

01.03.05 Статистика

(код и наименование направления подготовки (специальности))

направленность (профиль) подготовки

«Бизнес – аналитика»

(направленность (профиль) подготовки)

г. Владимир

2023

1. ЦЕЛИ ОСВОЕНИЯ ДИСЦИПЛИНЫ

Целями освоения дисциплины (модуля) «Методы оптимальных решений» являются:

- Подготовить необходимый фундамент для дальнейшего усвоения студентами ряда прикладных задач из теории управления.
- Сформировать у студентов научное математическое мышление, умение применять математический аппарат для исследований экономических процессов.
- Сформирование у студентов навыка обработки данных при исследований экономических процессов.
- Научить студентов использовать компьютерные программы для обработки данных.
- Использовать оптимизационные модели и пакеты для принятия экономически целесообразных управленческих решений в различных ситуациях.

Задача: в результате изучения дисциплины студенты должны владеть основными математическими понятиями дисциплины; уметь использовать оптимизационные методы для моделирования прикладных задач, уметь решать типовые задачи, иметь навыки работы со специальной математической литературой.

2. МЕСТО ДИСЦИПЛИНЫ В СТРУКТУРЕ ОПОП

Дисциплина «Методы оптимальных решений» относится к части ОПОП бакалавриата, формируемой участниками образовательных отношений (дисциплина по выбору) по направлению подготовки 01.03.05 Статистика.

3. ПЛАНИРУЕМЫЕ РЕЗУЛЬТАТЫ ОБУЧЕНИЯ ПО ДИСЦИПЛИНЕ

Планируемые результаты обучения по дисциплине, соотнесенные с планируемыми результатами освоения ОПОП (компетенциями и индикаторами достижения компетенций)

Формируемые компетенции (код, содержание компетенции)	Планируемые результаты обучения по дисциплине, в соответствии с индикатором достижения компетенции		Наименование оценочного средства
	Индикатор достижения компетенции (код, содержание индикатора)	Результаты обучения по дисциплине	
УК – 2 Способен определять круг задач в рамках поставленной цели и выбирать оптимальные способы их решения, исходя из действующих правовых норм, имеющихся ресурсов и	УК-2.1. Знает необходимые для осуществления профессиональной деятельности правовые нормы.	Знает необходимые для осуществления профессиональной деятельности правовые нормы. Умеет пользоваться необходимыми для осуществления профессиональной деятельности правовыми нормами Умеет использовать	Тестовые вопросы Ситуационные задачи Практико-ориентированное задание Эссе

ограничений		правовые нормы в профессиональной деятельности	
	УК-2.2. Умеет определять круг задач в рамках избранных видов профессиональной деятельности, планировать собственную деятельность исходя из имеющихся ресурсов; соотносить главное и второстепенное, решать поставленные задачи в рамках избранных видов профессиональной деятельности.	Знает методы определения необходимого для ведения профессиональной деятельности круга задач Умеет соотносить главное и второстепенное, решать поставленные задачи в рамках избранных видов профессиональной деятельности. Владеет методами решения поставленных задач в рамках избранных видов профессиональной деятельности.	
	УК-2.3. Владеет навыками применения нормативной базы и решения задач в области избранных видов профессиональной деятельности.	Знает основные способы применения нормативной базы и решения задач в области избранных видов профессиональной деятельности. Умеет решать задачи в области избранных видов профессиональной деятельности. Владеет навыками применения нормативной базы и решения задач в области избранных видов профессиональной деятельности.	
ПК – 4. Способен формировать возможные решения на основе разработанных для них целевых показателей	ПК-4.1 Знает общенаучные и специальные методы сбора и анализа информации для формирования возможных решений	Знает методы сбора и анализа информации для построения модели Умеет собирать информацию Владеет методами сбора и анализа информации	Тестовые вопросы Ситуационные задачи Практико-ориентированное задание Эссе
	ПК-4.2 Умеет формировать результаты бизнес-анализа на основе целевых показателей, в том числе с использованием информационных технологий	Знает критерии оптимального решения задач Умеет интерпретировать оптимальное решение Владеет навыками представления результатов расчетов	
	ПК-4.3 Владеет навыками разработки возможных решений исходя из ресурсов и ограничений	Знает точные и приближенные методы решения задач Умеет применять экономические задачи для решения финансовых и экономических задач Владеет навыками определения подходящего типа задачи для решения экономических задач	

4. ОБЪЕМ И СТРУКТУРА ДИСЦИПЛИНЫ

Трудоемкость дисциплины составляет 3 зачетные единицы, 108 часов.

**Тематический план
форма обучения – очная**

№ п/п	Наименование тем и/или разделов/тем дисциплины	Семестр	Неделя семестра	Контактная работа обучающихся с педагогическим работником				Самостоятельная Работа	Формы текущего контроля успеваемости, форма промежуточной аттестации (по семестрам)
				Лекции	Практические занятия	Лабораторные работы	в форме практической подготовки		
1	Введение	4	1,2	2	2		2	9	
2	Линейное программирование	4	3,4	2	2		2	9	
3	Транспортная задача линейного программирования	4	5,6	2	2		2	9	Рейтинг-контроль №1
4	Целочисленное программирование и дискретная оптимизация	4	7,8	2	2		2	9	
5	Нелинейные задачи оптимизации	4	9,10	2	2		2	9	
6	Многокритериальная оптимизация	4	11,12	2	2		2	9	Рейтинг-контроль №2
7	Математическая теория оптимального управления. Динамическое программирование	4	13,14	2	2		2	9	
8	Марковские процессы; задачи систем массового обслуживания	4	15-18	4	4		4	9	Рейтинг-контроль №3
Всего за 4 семестр:							18	72	Зачет
Наличие в дисциплине КП/КР									
Итого по дисциплине							18	72	Зачет

Содержание лекционных занятий по дисциплине

Тема 1. Введение.

Предмет, история и перспективы развития методов оптимальных решений. Основные этапы принятия оптимальных решений. Общая постановка и классификация задач оптимизации.

Тема 2. Линейное программирование.

Постановка и формы записи задачи линейного программирования. Экономические приложения. Геометрическая интерпретация задачи. Симплекс-метод: основная схема алгоритма. Экономическая интерпретация итоговой симплекс-таблицы. Метод искусственного базиса.

Двойственные задачи линейного программирования. Основное неравенство теории двойственности. Теорема о существовании прямого и двойственного решений, теорема о дополняющей нежесткости. Примеры использования теорем двойственности для построения оптимального решения задачи ЛП. Анализ модели на чувствительность. Экономическая интерпретация двойственной задачи. Третья теорема двойственности (об оценках). Пример использования объективно обусловленных оценок для принятия оптимальных решений.

Тема 3. Транспортная задача линейного программирования.

Общая постановка транспортной задачи. Открытая и закрытая ТЗ. Метод северо-западного угла. Метод наименьшей стоимости. Определение первоначального распределения поставок в вырожденном случае. Проверка оптимальности базисного распределения поставок. Улучшение неоптимального плана перевозок. Алгоритм распределительного метода.

Тема 4. Целочисленное программирование и дискретная оптимизация.

Целочисленные переменные в задачах экономического планирования. Общая задача целочисленного программирования, общая задача целочисленного ЛП, задача частично-целочисленного программирования. Геометрическая интерпретация задачи целочисленного программирования. Алгоритм Гомори. Метод ветвей и границ. Задача о назначениях.

Тема 5. Нелинейные задачи оптимизации

Общая постановка задач конечномерной оптимизации. Выпуклые множества и их свойства. Экономическая и геометрическая интерпретации. Теорема Вейерштрасса и следствие из неё. Метод множителей Лагранжа в гладких экстремальных задачах с ограничениями типа равенств и неравенств. Задачи выпуклого программирования. Теорема Куна-Таккера.

Схемы численных методов оптимизации: градиентный метод с постоянным шагом, метод скорейшего спуска, метод Ньютона, метод проекции градиента.

Тема 6. Многокритериальная оптимизация.

Постановка и методы решения задач многокритериальной оптимизации. Примеры многокритериальных задач в экономике.

Тема 7. Математическая теория оптимального управления. Динамическое программирование.

Постановка задач оптимального управления. Принцип максимума для дискретных линейных задач оптимального управления. Методы нелинейного программирования в задачах оптимального управления.

Динамическое программирование. Математическая теория оптимального управления. Принцип оптимальности Р. Беллмана. Рекуррентные соотношения Беллмана. Численные методы расчета оптимальных программ. Схемы динамического программирования в задачах оптимального управления.

Тема 8. Марковские процессы; задачи систем массового обслуживания.

Понятие марковского случайного процесса. Потоки событий. Уравнения Колмогорова. Процессы «рождения-гибели». Экономико-математическая постановка задач массового обслуживания. Задачи анализа замкнутых и разомкнутых систем массового обслуживания. Модели систем массового обслуживания в коммерческой деятельности. СМО с отказами. СМО с ожиданием (очередью).

Содержание практических занятий по дисциплине**Тема 1. Введение.**

Общая постановка и классификация задач оптимизации.

Тема 2. Линейное программирование.

Постановка и формы записи задачи линейного программирования. Экономические приложения. Геометрическая интерпретация задачи. Симплекс-метод: основная схема алгоритма. Экономическая интерпретация итоговой симплекс-таблицы. Метод искусственного базиса.

Двойственные задачи линейного программирования. Пример использования объективно обусловленных оценок для принятия оптимальных решений.

Задача 1. Укажите математическую модель для задачи:

Кондитерская фабрика для производства трех видов карамели A , B и C использует три вида основного сырья: сахарный песок, патоку и фруктовое пюре. Нормы расхода сырья каждого вида на производства 1 т карамели данного вида приведены в таблице. В ней же указано общее количество сырья каждого вида, которое может быть использовано фабрикой, а также приведена прибыль от реализации 1 т карамели данного вида.

Вид сырья	Нормы расхода сырья (т) на 1 т карамели			Общее количество сырья (т)
	A	B	C	
Сахарный песок	0.8	0.5	0.6	800
Патока	0.4	0.4	0.3	600
Фруктовое пюре	-	0.1	0.1	120
Прибыль от реализации 1 т продукции (руб)	108	112	126	

Найти план производства карамели, обеспечивающий максимальную прибыль от ее реализации.

Задача 2. Укажите математическую модель для задачи:

При откорме животных каждое животное ежедневно должно получать не менее 60 единиц питательного вещества A , не менее 50 единиц вещества B и не менее 12 единиц вещества C . Указанные питательные вещества содержат три вида корма. Содержание единиц питательных веществ в 1 кг каждого из видов корма приведено в следующей таблице:

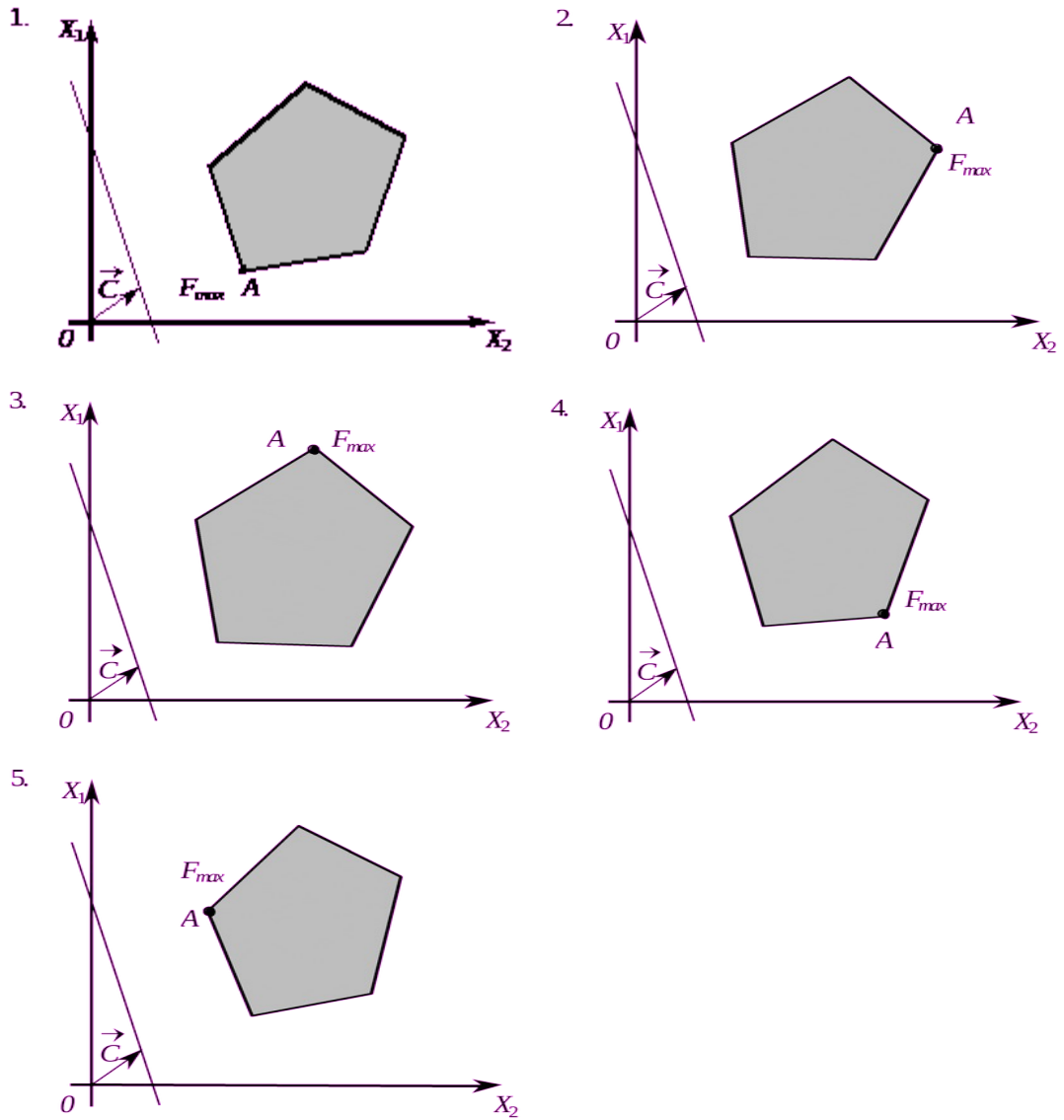
Питательные вещества	Количество единиц питательных веществ в 1 кг корма вида		
	I	II	III
A	1	3	4
B	2	4	2
C	1	4	3

Составить дневной рацион, обеспечивающий получение необходимого количества питательных веществ при минимальных денежных затратах, если цена 1 кг корма I вида составляет 9 копеек, корма II вида – 12 копеек и корма III вида – 10 копеек.

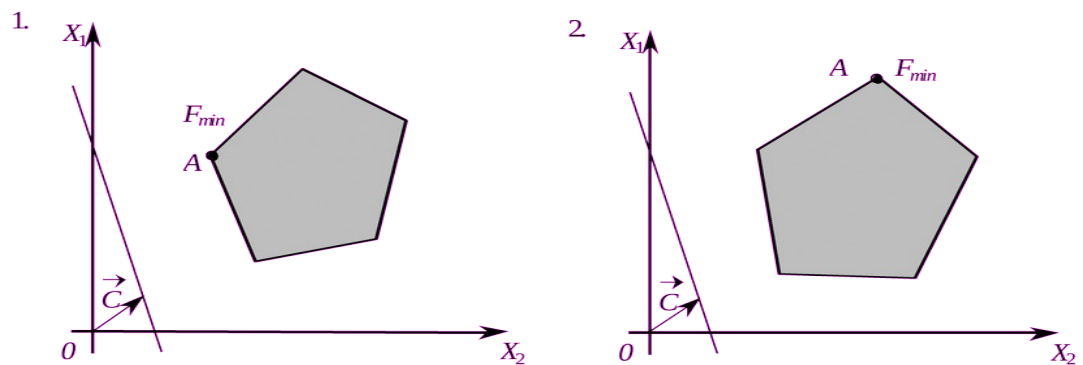
Задача 3. Укажите стандартную форму записи для задачи

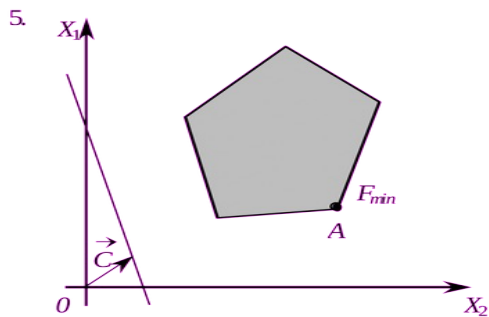
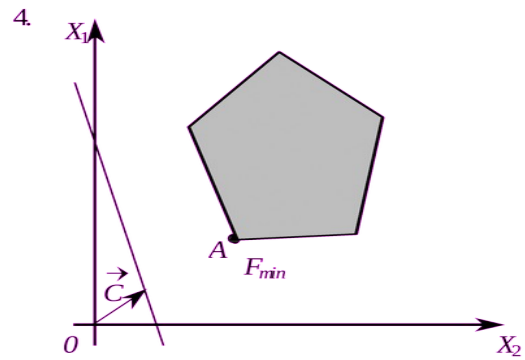
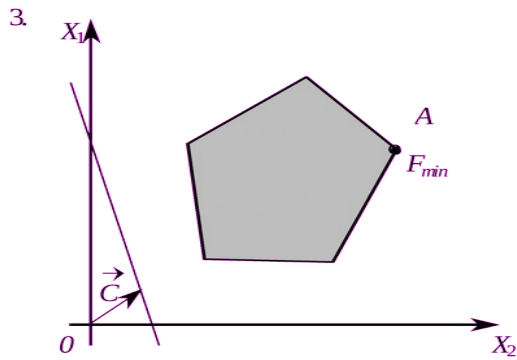
$$\begin{aligned}
 F &= -2x_1 + x_2 + 5x_3 \rightarrow \max \\
 &\begin{cases} 4x_1 + 2x_2 + 5x_3 \leq 12 \\ 6x_1 - 3x_2 + 4x_3 = 18 \\ 3x_1 + 3x_2 - 2x_3 \geq 16 \\ x_1, x_2, x_3 \geq 0. \end{cases}
 \end{aligned}$$

Задача 4. На каком из рисунков дана верная геометрическая интерпретация решения задачи линейного программирования, обеспечивающего максимум целевой функции F .



Задача 5. На каком из рисунков дана верная геометрическая интерпретация решения задачи линейного программирования, обеспечивающего минимум целевой функции F .





Задача 6. Указать эквивалентную форму записи задачи, допускающую геометрическую интерпретацию решений в виде многоугольника:

$$F = -16x_1 - x_2 + x_3 + 5x_4 + 5x_5 \rightarrow \max$$

$$\begin{cases} 2x_1 + x_2 + x_3 = 10 \\ -2x_1 + 3x_2 + x_4 = 6 \\ 2x_1 + 4x_2 - x_5 = 8 \\ x_1, x_2, x_3, x_4, x_5 \geq 0 \end{cases}$$

Задача 7. Используя геометрическую интерпретацию, найдите решение задачи:

$$F = x_1 + x_2 \rightarrow \max$$

$$\begin{cases} x_1 + 2x_2 \leq 14 \\ -5x_1 + 3x_2 \leq 15 \\ 4x_1 + 6x_2 \geq 24 \\ x_1, x_2 \geq 0 \end{cases}$$

Задача 8. Используя геометрическую интерпретацию, найдите решение задачи:

$$F = -2x_1 + x_2 \rightarrow \min$$

$$\begin{cases} 3x_1 - 2x_2 \leq 12 \\ -x_1 + 2x_2 \leq 8 \\ 2x_1 + 3x_2 \geq 6 \\ x_1, x_2 \geq 0 \end{cases}$$

Задача 9. Указать максимальное значение целевой функции для задачи:

$$F = 3x_1 + 2x_5 - 5x_6 \rightarrow \max$$

$$\begin{cases} 2x_1 + x_2 - 3x_5 + 5x_6 = 34 \\ 4x_1 + x_3 + 2x_5 - 4x_6 = 28 \\ -3x_1 + x_4 - 3x_5 + 6x_6 = 24 \\ x_1, x_2, \dots, x_6 \geq 0 \end{cases}$$

Задача 10. Какая из задач является двойственной по отношению к задаче:

$$\begin{cases} F = x_1 - 2x_2 + 5x_3 \rightarrow \max \\ 2x_1 + 2x_2 + 4x_3 \leq 18 \\ 2x_1 + x_2 - 3x_3 \leq 20 \\ 5x_1 - 3x_2 + 6x_3 \geq 19 \\ x_1, x_2, x_3 \geq 0 \end{cases}$$

Задача 11. Какая из задач является двойственной по отношению к задаче:

$$\begin{cases} F = 3x_1 + 3x_2 - 4x_3 \rightarrow \max \\ 2x_1 + x_2 - 3x_3 \geq 18 \\ 4x_1 - 5x_3 \leq 12 \\ 3x_1 - 2x_2 + x_3 \geq 14 \\ x_1, x_2, x_3 \geq 0 \end{cases}$$

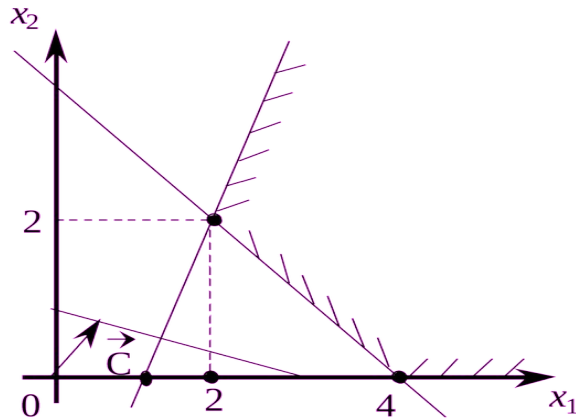
Задача 12. Какая из задач является двойственной по отношению к задаче:

$$\begin{cases} F = -3x_1 + 4x_2 - 6x_3 \rightarrow \min \\ 2x_1 + 3x_2 - x_3 \geq 8 \\ -3x_1 + 2x_2 - 2x_3 = 10 \\ 5x_1 - 4x_2 + x_3 \geq 7 \\ x_1, x_2, x_3 \geq 0 \end{cases}$$

Задача 13. Исходная задача линейного программирования имеет оптимальный план со значением целевой функции $F_{\max} = 10$.

Какое из чисел является значением целевой функции F_{\min}^* двойственной задачи?

Задача 14. Геометрическая интерпретация решения исходной задачи линейного программирования, состоящей в максимизации целевой функции, приведена на рисунке:



Укажите решение двойственной задачи линейного программирования.

Задача 15. Используя двойственный симплекс метод, найдите решение задачи:

$$\begin{aligned}
 F &= -4x_1 - 7x_2 - 8x_3 - 5x_4 \rightarrow \max \\
 &\square x_1 + x_2 + 2x_4 \geq 4 \\
 &\square 2x_1 + x_2 + 2x_3 \geq 6 \\
 &\square x_1, x_2, x_3, x_4 \geq 0
 \end{aligned}$$

Задача 16. Используя двойственный симплекс метод, найдите решение задачи:

$$\begin{aligned}
 F &= 5x_1 + 6x_2 + x_3 + x_4 \rightarrow \min \\
 &\square 1.5x_1 + 3x_2 - x_3 + x_4 \geq 18 \\
 &\square 3x_1 + 2x_3 - 4x_4 \geq 24 \\
 &\square x_1, x_2, x_3, x_4 \geq 0
 \end{aligned}$$

Задача 17. Используя двойственный симплекс метод, найдите решение задачи:

$$\begin{aligned}
 F &= x_1 + 3x_2 + 4x_3 + 2x_4 \rightarrow \min \\
 &\square x_1 - x_2 + 4x_3 + 5x_4 \geq 27 \\
 &\square 2x_1 + 3x_2 - x_3 + 4x_4 \geq 24 \\
 &\square x_1, x_2, x_3, x_4 \geq 0
 \end{aligned}$$

Тема 3. Транспортная задача линейного программирования.

Общая постановка транспортной задачи. Открытая и закрытая ТЗ. Метод северо-западного угла. Метод наименьшей стоимости. Определение первоначального распределения поставок в вырожденном случае. Проверка оптимальности базисного распределения поставок. Улучшение неоптимального плана перевозок.

Задача 1. Укажите математическую модель для задачи:

В трех пунктах отправления сосредоточен однородный груз в количествах 420, 380, 400 т. Этот груз необходимо перевезти в три пункта назначения в количествах,

соответственно равных 260, 520, 420 т. Стоимости перевозок 1 т груза из каждого пункта отправления в каждый пункт назначения известны, и задаются матрицей (в условных единицах):

$$(C_{ij}) = \begin{pmatrix} 2 & 4 & 3 \\ 7 & 5 & 8 \\ 6 & 9 & 7 \end{pmatrix}, \text{ где } i - \text{ номер пункта отправления,} \\ j - \text{ номер пункта назначения.}$$

Найти план перевозок, обеспечивающий вывоз имеющегося в пунктах отправления и завоз необходимого в пункты назначения груза при минимальной общей стоимости перевозок.

Задача 2. Укажите математическую модель для транспортной задачи.

На трех складах оптовой базы сосредоточен однородный груз в количествах 160, 60, 80 единиц. Этот груз необходимо перевезти в четыре магазина. Каждый из магазинов должен получить соответственно 120, 40, 60 и 80 единиц груза. Тарифы перевозок единицы груза из каждого из складов во все магазины задаются матрицей

$$C = \begin{pmatrix} 2 & 3 & 4 & 3 \\ 5 & 3 & 1 & 2 \\ 2 & 1 & 4 & 2 \end{pmatrix}.$$

Составить такой план перевозок, при котором общая стоимость перевозок является минимальной.

Задача 3. Укажите математическую модель для транспортной задачи. Три предприятия данного экономического района могут производить некоторую однородную продукцию в количествах, соответственно равных 180, 350 и 20 единиц. Эта продукция должна быть поставлена пяти потребителям в количествах, соответственно равных 110, 90, 120, 80 и 150 единиц. Затраты, связанные с производством и доставкой единицы продукции, задаются матрицей:

$$C = \begin{pmatrix} 7 & 12 & 4 & 6 & 5 \\ 1 & 8 & 6 & 5 & 3 \\ 6 & 13 & 8 & 7 & 4 \end{pmatrix}.$$

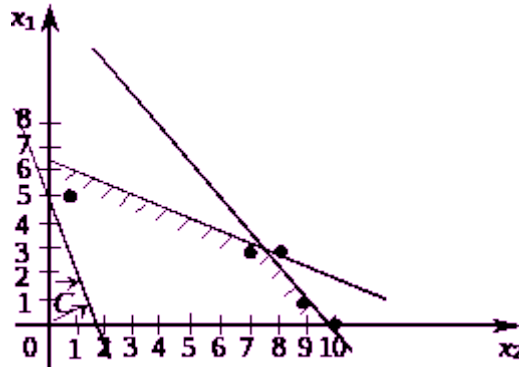
Составить такой план прикрепления потребителей к поставщикам, при котором общие затраты являются минимальными.

Тема 4. Целочисленное программирование и дискретная оптимизация.

Целочисленные переменные в задачах экономического планирования. Общая задача целочисленного программирования, общая задача целочисленного ЛП, задача частично-

целочисленного программирования. Геометрическая интерпретация задачи целочисленного программирования. Алгоритм Гомори. Метод ветвей и границ. Задача о назначениях.

Задача 1. Укажите решение задачи целочисленного линейного программирования, обеспечивающее максимальное значение целевой функции. Геометрическая интерпретация задачи приведена на рисунке:



Задача 2. Используя геометрическую интерпретацию задачи целочисленного линейного программирования, укажите решение задачи:

$$\begin{aligned} & 3x_1 + x_2 \rightarrow \min; \\ & \square - 4x_1 + x_2 \leq 29 \\ & \square 3x_1 - x_2 \leq 15 \\ & \square 5x_1 + 2x_2 \geq 38 \\ & \square x_1, x_2 \geq 0, x_1, x_2 - \text{целые} \end{aligned}$$

Задача 3. Используя геометрическую интерпретацию задачи целочисленного линейного программирования, укажите решение задачи:

$$\begin{aligned} & 5x_1 + 7x_2 \rightarrow \min \\ & \square - 3x_1 + 14x_2 \leq 78 \\ & \square 5x_1 - 6x_2 \leq 26 \\ & \square x_1 + 4x_2 \geq 25 \\ & \square x_1, x_2 \geq 0, x_1, x_2 - \text{целые} \end{aligned}$$

Задача 4. Используя метод Гомори, выберите максимальное значение целевой функции:

$$\begin{aligned} & F = -5x_1 + 8x_2 - 3x_3 + 4x_4 + 7x_5 + 6x_6 \rightarrow \max \\ & \square - 2x_1 - 3x_2 - 4x_3 + 2x_4 + x_5 + x_6 \leq 24 \\ & \square 3x_1 + 2x_2 + 3x_3 + x_4 + 2x_5 + x_6 \leq 30 \\ & \square - 4x_1 - x_2 - 5x_3 + 3x_4 + x_5 + 2x_6 \leq 60 \\ & \square 0 \leq x_j \leq 10, x_j - \text{целые } (j = \overline{1, 6}) \end{aligned}$$

Задача 5. Выбрать математическую модель для решения задачи:

В аэропорту для перевозки пассажиров по n маршрутов может быть использовано m типов самолетов. Вместимость самолета i -го типа равна a_i человек, а количество пассажиров, перевозимых по j -му маршруту за сезон, составляет b_j человек. Затраты, связанные с использованием самолета i -го типа на j -м маршруте, составляют c_{ij} руб.

Определить для каждого типа самолетов, сколько рейсов и на каком маршруте должно быть сделано, чтобы потребность в перевозках была удовлетворена при наименьших общих затратах.

Задача 6. Используя метод геометрической интерпретации, укажите максимальное значение функции:

$$F = x_1 x_2 \text{ при условиях } \begin{cases} 6x_1 + 4x_2 \geq 12 \\ 2x_1 + 3x_2 \leq 24 \\ -3x_1 + 4x_2 \leq 12 \\ x_1, x_2 \geq 0 \end{cases}$$

Задача 7. Используя метод геометрической интерпретации, укажите максимальное значение функции:

$$F = 4x_1 + 3x_2 \text{ при условиях } \begin{cases} x_1^2 - 2x_1 + x_2^2 - 2x_2 - 34 \leq 0 \\ x_1 \geq 1 \\ x_2 \geq 2 \end{cases}$$

Задача 8. Укажите математическую модель для задачи:

Между n предприятиями отрасли необходимо распределить выпуск некоторой однородной продукции. Затраты, связанные с производством x_i ($i = \overline{1, n}$) единиц продукции на j -м предприятии, зависят от объема производства и определяются функциями $f_j(x_i)$. Зная, что продукции должно быть изготовлено не менее b единиц, составить такой план производства продукции предприятиями отрасли, при котором общие затраты, связанные с ее производством, минимальны.

Задача 8. Используя метод множителей Лагранжа, укажите экстремум функции:

$$f = x_1^2 + x_2^2 + x_3 \text{ при условиях } \begin{cases} x_1 + x_2 + x_3 = 4 \\ 2x_1 - 3x_2 = 12 \end{cases}$$

Задача 9. Используя метод множителей Лагранжа, укажите экстремум функции:

$$f = x_1 x_2 + x_2 x_3 \text{ при условиях } \begin{cases} x_1 + x_2 = 4 \\ x_2 + x_3 = 4 \end{cases}$$

Задача 10. Укажите формулировку задачи в терминах общей задачи динамического программирования:

Задача 11. К какому типу задач относится задача вида: $F = \sum_{i=1}^m \sum_{j=1}^n c_{ij} x_{ij} \rightarrow \min$ при условиях

$$\begin{aligned} \sum_{i=1}^m x_{ij} &= b_j \quad (j = \overline{1, n}) \\ \sum_{j=1}^n x_{ij} &= a_i \quad (i = \overline{1, m}) \\ x_{ij} &\geq 0 \quad (i = \overline{1, m}; j = \overline{1, n}) \end{aligned}$$

Тема 5. Нелинейные задачи оптимизации

Общая постановка задач конечномерной оптимизации. Выпуклые множества и их свойства. Экономическая и геометрическая интерпретации. Метод множителей Лагранжа в гладких экстремальных задачах с ограничениями типа равенств и неравенств. Задачи выпуклого программирования. Теорема Куна-Таккера.

Схемы численных методов оптимизации: градиентный метод с постоянным шагом, метод скорейшего спуска, метод Ньютона, метод проекции градиента.

Тема 6. Многокритериальная оптимизация.

Постановка и методы решения задач многокритериальной оптимизации.

Тема 7. Математическая теория оптимального управления. Динамическое программирование.

Постановка задач оптимального управления. Принцип максимума для дискретных линейных задач оптимального управления. Методы нелинейного программирования в задачах оптимального управления.

Динамическое программирование. Математическая теория оптимального управления. Принцип оптимальности Р. Беллмана. Рекуррентные соотношения Беллмана. Численные методы расчета оптимальных программ. Схемы динамического программирования в задачах оптимального управления.

Задача 1. Укажите выражение, представляющее основное функциональное уравнение Беллмана или рекуррентное соотношение.

Задача 2. Как получить оптимальную стратегию управления методом динамического программирования?

Задача 3. Какая формулировка является формулировкой в терминах динамического программирования для задачи:

В состав производственного объединения входят два предприятия, связанные между собой кооперативными поставками. Вкладывая дополнительные средства в целях развития этих предприятий, можно улучшить технико-экономические показатели деятельности производственного объединения в целом, обеспечив тем самым получение дополнительной прибыли. Величина этой прибыли зависит от того, сколько выделяется средств каждому предприятию и как эти средства используются. Считая, что на развитие i -го предприятия в начале k -го года выделяется $a_i^{(k)}$ тыс. руб., найти такой вариант распределения средств между предприятиями в течении N лет, при котором обеспечивается получение за данный период времени максимальной прибыли.

Тема 8. Марковские процессы; задачи систем массового обслуживания.

Понятие марковского случайного процесса. Потоки событий. Уравнения Колмогорова. Процессы «рождения-гибели». Экономико-математическая постановка задач массового обслуживания. Задачи анализа замкнутых и разомкнутых систем массового обслуживания. Модели систем массового обслуживания в коммерческой деятельности. СМО с отказами. СМО с ожиданием (очередью).

5. ОЦЕНОЧНЫЕ СРЕДСТВА ДЛЯ ТЕКУЩЕГО КОНТРОЛЯ УСПЕВАЕМОСТИ, ПРОМЕЖУТОЧНОЙ АТТЕСТАЦИИ ПО ИТОГАМ ОСВОЕНИЯ ДИСЦИПЛИНЫ И УЧЕБНО-МЕТОДИЧЕСКОЕ ОБЕСПЕЧЕНИЕ САМОСТОЯТЕЛЬНОЙ РАБОТЫ СТУДЕНТОВ

5.1. Текущий контроль успеваемости (*рейтинг-контроль 1, рейтинг-контроль 2, рейтинг-контроль 3*).

Рейтинг-контроль №1

Подготовить ответ на один из вопросов

1. Предмет, история и перспективы развития методов оптимальных решений.
2. Основные этапы принятия оптимальных решений.
3. Общая постановка и классификация задач оптимизации.
4. Постановка и формы записи задачи линейного программирования.
5. Экономические приложения.
6. Геометрическая интерпретация задачи.
7. Симплекс-метод: основная схема алгоритма.

8. Экономическая интерпретация итоговой симплекс-таблицы.
9. Метод искусственного базиса.
10. Двойственные задачи линейного программирования.
11. Основное неравенство теории двойственности.
12. Теорема о существовании прямого и двойственного решений, теорема о дополняющей нежесткости.
13. Примеры использования теорем двойственности для построения оптимального решения задачи ЛП.
14. Анализ модели на чувствительность.
15. Экономическая интерпретация двойственной задачи.
16. Третья теорема двойственности (об оценках).
17. Пример использования объективно обусловленных оценок для принятия оптимальных решений.
18. Общая постановка транспортной задачи.
19. Открытая и закрытая ТЗ.

Рейтинг-контроль №2

Подготовить ответ на один из вопросов

1. Метод северо-западного угла.
2. Метод наименьшей стоимости.
3. Определение первоначального распределения поставок в вырожденном случае.
4. Проверка оптимальности базисного распределения поставок.
5. Улучшение неоптимального плана перевозок.
6. Алгоритм распределительного метода.
7. Целочисленные переменные в задачах экономического планирования.
8. Общая задача целочисленного программирования, общая задача целочисленного ЛП, задача частично-целочисленного программирования.
9. Геометрическая интерпретация задачи целочисленного программирования.
10. Алгоритм Гомори.
30. Метод ветвей и границ.
11. Задача о назначениях.
12. Общая постановка задач конечномерной оптимизации.
13. Выпуклые множества и их свойства.
14. Экономическая и геометрическая интерпретации.
15. Теорема Вейерштрасса и следствие из неё.

16. Метод множителей Лагранжа в гладких экстремальных задачах с ограничениями типа равенств и неравенств.
17. Задачи выпуклого программирования.
18. Теорема Куна-Таккера.

Рейтинг-контроль №3

Подготовить ответ на один из вопросов

1. Схемы численных методов оптимизации: градиентный метод с постоянным шагом, метод скорейшего спуска, метод Ньютона, метод проекции градиента.
2. Постановка и методы решения задач многокритериальной оптимизации.
3. Примеры многокритериальных задач в экономике.
4. Постановка задач оптимального управления.
5. Принцип максимума для дискретных линейных задач оптимального управления.
6. Методы нелинейного программирования в задачах оптимального управления.
7. Динамическое программирование.
8. Математическая теория оптимального управления.
9. Принцип оптимальности Р. Беллмана.
10. Рекуррентные соотношения Беллмана.
11. Численные методы расчета оптимальных программ.
12. Схемы динамического программирования в задачах оптимального управления.
13. Понятие марковского случайного процесса.
14. Потоки событий.
15. Уравнения Колмогорова.
16. Процессы «рождения-гибели».
17. Экономико-математическая постановка задач массового обслуживания.
18. Задачи анализа замкнутых и разомкнутых систем массового обслуживания.
19. Модели систем массового обслуживания в коммерческой деятельности. СМО с отказами.
20. СМО с ожиданием (очередью).

Тестовые задания

1. **Базисным решением системы m линейных уравнений с n переменными называется решение, в котором.**
 - 1) все m неосновных переменных равны нулю
 - 2) все $n-m$ неосновных переменных равны нулю

- 3) все m неосновных переменных не равны нулю
- 4) все $n-m$ неосновных переменных не равны нулю

2. При решении задачи линейного программирования геометрическим методом оптимальным решением может быть.

- 1) одна точка
- 2) две точки
- 3) отрезок
- 4) интервал

3. Общая задача линейного программирования может включать в себя.

- 1) систему ограничений в виде неравенств
- 2) систему ограничений в виде равенств
- 3) требования оптимизации нелинейной целевой функции
- 4) требования оптимизации линейной целевой функции

4. Критерий оптимальности решения задачи линейного программирования при отыскании максимума линейной функции с выражением линейной функции через неосновные переменные ..., то решение задачи оптимально.

- 1) отсутствуют отрицательные коэффициенты при неосновных переменных
- 2) отсутствуют положительные коэффициенты при неосновных переменных
- 3) отсутствуют положительные коэффициенты при основных переменных
- 4) присутствуют положительные коэффициенты при основных переменных

5. Оценочные ограничения строки i разрешающего столбца s для симплекс - таблицы задача линейного программирования в следующие правила.

- 1) ∞ , если $b_i=0$ и $a_{is}<0$
- 2) ∞ , если $b_i=0$ и $a_{is}>0$
- 3) 0, если $b_i=0$ и $a_{is}>0$
- 4) 0, если $b_i=0$ и $a_{is}<0$

6. Для взаимно-двойственных задач линейного программирования.

- 1) в общих задачах ищется максимум или в обоих - минимум
- 2) в одной задаче ищется максимум в другой - минимум
- 3) матрицы коэффициентов при переменных в системах ограничений обеих задач совпадают
- 4) матрицы коэффициентов при переменных в системах ограничений обеих задач являются транспонированными друг другу

7. Метод северо-западного угла: "поставщик" - "потребитель" так, чтобы:

- 1) переменной x_{11} дается минимально возможное значение

- 2) переменной x_{11} дается максимально возможное значение
- 3) после вычеркивания первого столбца северо-западным элементом будет является элемент x_{12}
- 4) после вычеркивания первого столбца северо-западным элементом будет является элемент x_{11}
- 5) после вычеркивания первого столбца северо-западным элементом будет является элемент x_{21}

8. Согласно первой теореме двойственности:

- 1) если одна задача имеет оптимальное решение, то двойственная задача оптимального решения не имеет
- 2) если одна задача имеет оптимальное решение, то двойственная задача тоже имеет оптимальное решение
- 3) если линейная функция одной из задач не ограничена, то условия двойственной задачи противоречивы
- 4) если линейная функция одной из задач не ограничена, то линейная функция двойственной задачи тоже не ограничена

9. Распределенный метод решения транспортной задачи

- 1) поставка, передаваемая по циклу определяется как минимум среди поставок в клетках цикла со знаком "+"
- 2) поставка, передаваемая по циклу определяется как минимум среди поставок в клетках цикла со знаком "-"
- 3) поставка, передаваемая по циклу не может быть ни меньше, ни больше минимума поставок клеток цикла со знаком "-"
- 4) поставка, передаваемая по циклу не может быть ни меньше, ни больше минимума поставок клеток цикла со знаком "+"

10. Задачи конечномерной оптимизации делятся на ...

- 1) точные
- 2) приближенные
- 3) аналитические
- 4) эвристические

11. Пусть решается задача определенного экстремума. Составим функцию Лагранжа: $L(x_1, \dots, x_n) = f(x_1, \dots, x_n) + \sum l_j g_j(x_1, \dots, x_n)$. Для определения стационарных точек необходимо.

- 1) приравнять к нулю производные L по переменным x_1, \dots, x_n
- 2) приравнять к нулю производные L по переменным l_1, \dots, l_m

3) приравнять к нулю производные L по переменным x_1, \dots, x_n и производные L по переменным l_1, \dots, l_m

4) приравнять к нулю производные L по переменным x_1, \dots, x_n и приравнять к нулю функции j_1, \dots, j_m

12. Математическая постановка задачи оптимального уравнения включает следующие элементы

- 1) математическое описание объекта управления
- 2) описание состояния внешней среды
- 3) предмодельный анализ экономической сущности
- 4) описание управляющего воздействия
- 5) математическое описание критерия качества управления
- 6) описание изменения (движения) объекта управления

13. Транспортная задача. Найти объемы перевозок для каждой пары "поставщик" - "потребитель" так, чтобы:

- 1) мощности всех поставщиков были реализованы
- 2) мощности всех поставщиков были минимальны
- 3) спросы всех потребителей были минимальны
- 4) спросы всех потребителей были удовлетворены
- 5) суммарные затраты на перевозку были минимальны
- 6) суммарные затраты на перевозку были бы удовлетворены

14. Методы отсечения:

- 1) мощности всех поставщиков были реализованы
- 2) сначала задача решается без условия целочисленности
- 3) сначала задается в задаче условие целочисленности
- 4) вводится дополнительное ограничение правильности отсечения
- 5) дополнительное ограничение правильности отсечения выполняются автоматически

15. В задаче многокритериальной оптимизации для оценки качества найденных решений используют эталонные точки:

- 1) идеальная точка
- 2) утопическая точка
- 3) оптимальная точка
- 4) надир

16. Задачи теории массового обслуживания:

- 1) определения максимальной длины очереди

- 2) определение необходимой скорости обслуживания
- 3) рациональное построение очереди
- 4) определение количества приборов обслуживания, которые работают параллельно

17. Для Марковского процесса в физической системе характерно:

- 1) для каждого момента времени вероятность любого состояния системы в будущем зависит только от состояния системы в настоящий момент
- 2) для каждого момента времени вероятность любого состояния системы в будущем зависит от состояния системы в прошлые моменты времени
- 3) для каждого момента времени вероятность любого состояния системы в будущем не зависит от того, каким образом система пришла в это состояние
- 4) для каждого момента времени вероятность любого состояния системы в будущем не зависит от того, каким образом система пришла в это состояние

18. Общая задача целочисленного программирования: Найти такое решение $X=(x_1, \dots, x_n)$, при котором линейная функция $Z=Sc_jx_j$ принимает минимальное или максимальное значение при ограничениях:

- 1) $Z=Sc_jx_j$, c_j и x_j - целые
- 2) $Z=Sa_{ij}x_j=b_i$, a_{ij} , x_j и b_i - целые
- 3) $Z=Sa_{ij}x_j=b_i$, a_{ij} и b_i - целые
- 4) $x_j \geq 0$, x_j - целые

19. Особенности модели динамического моделирования:

- 1) задача оптимизации интерпретируется как многошаговый процесс управления
- 2) целевая функция равна сумме целевых функций каждого шага
- 3) количество управляющих переменных может быть бесконечно
- 4) количество управляющих переменных - конечно

5.2. Промежуточная аттестация по итогам освоения дисциплины производится в виде зачета, который включает в себя ответы на теоретические вопросы.

Вопросы к зачету

1. Предмет, история и перспективы развития методов оптимальных решений.
2. Основные этапы принятия оптимальных решений.
3. Общая постановка и классификация задач оптимизации.
4. Постановка и формы записи задачи линейного программирования.
5. Экономические приложения.
6. Геометрическая интерпретация задачи.

7. Симплекс-метод: основная схема алгоритма.
8. Экономическая интерпретация итоговой симплекс-таблицы.
9. Метод искусственного базиса.
10. Двойственные задачи линейного программирования.
11. Основное неравенство теории двойственности.
12. Теорема о существовании прямого и двойственного решений, теорема о дополняющей нежесткости.
13. Примеры использования теорем двойственности для построения оптимального решения задачи ЛП.
14. Анализ модели на чувствительность.
15. Экономическая интерпретация двойственной задачи.
16. Третья теорема двойственности (об оценках).
17. Пример использования объективно обусловленных оценок для принятия оптимальных решений.
18. Общая постановка транспортной задачи.
19. Открытая и закрытая ТЗ.
20. Метод северо-западного угла.
21. Метод наименьшей стоимости.
22. Определение первоначального распределения поставок в вырожденном случае.
23. Проверка оптимальности базисного распределения поставок.
24. Улучшение неоптимального плана перевозок.
25. Алгоритм распределительного метода.
26. Целочисленные переменные в задачах экономического планирования.
27. Общая задача целочисленного программирования, общая задача целочисленного ЛП, задача частично-целочисленного программирования.
28. Геометрическая интерпретация задачи целочисленного программирования.
29. Алгоритм Гомори.
30. Метод ветвей и границ.
31. Задача о назначениях.
32. Общая постановка задач конечномерной оптимизации.
33. Выпуклые множества и их свойства.
34. Экономическая и геометрическая интерпретации.
35. Теорема Вейерштрасса и следствие из неё.
36. Метод множителей Лагранжа в гладких экстремальных задачах с ограничениями типа равенств и неравенств.

37. Задачи выпуклого программирования.
38. Теорема Куна-Таккера.
39. Схемы численных методов оптимизации: градиентный метод с постоянным шагом, метод скорейшего спуска, метод Ньютона, метод проекции градиента.
40. Постановка и методы решения задач многокритериальной оптимизации.
41. Примеры многокритериальных задач в экономике.
41. Постановка задач оптимального управления.
42. Принцип максимума для дискретных линейных задач оптимального управления.
43. Методы нелинейного программирования в задачах оптимального управления.
44. Динамическое программирование.
45. Математическая теория оптимального управления.
46. Принцип оптимальности Р. Беллмана.
47. Рекуррентные соотношения Беллмана.
48. Численные методы расчета оптимальных программ.
49. Схемы динамического программирования в задачах оптимального управления.
50. Понятие марковского случайного процесса.
51. Потоки событий.
52. Уравнения Колмогорова.
53. Процессы «рождения-гибели».
54. Экономико-математическая постановка задач массового обслуживания.
55. Задачи анализа замкнутых и разомкнутых систем массового обслуживания.
56. Модели систем массового обслуживания в коммерческой деятельности. СМО с отказами.
57. СМО с ожиданием (очередью).

5.3. Самостоятельная работа обучающегося производится в виде докладов, эссе, презентаций.

Подготовка докладов по следующим темам:

1. Классификация экономико-математических моделей.
2. Этапы экономико-математического моделирования.
3. Определение оптимального решения задачи линейного программирования со смешанной системой ограничений на примере предприятий г.Владимира.
4. Оптимизация транспортных перевозок на примере предприятий г.Владимира.

5 Определение оптимального плана производства продукции в условиях экономического кризиса (перепроизводства товара).

Требования по подготовке доклада (эссе).

Эссе - это самостоятельная письменная работа на тему, предложенную преподавателем. Оно должен содержать:

- введение, содержащее постановку проблемы;
- основную часть, содержащую логически выдержанное изложение темы (предпосылок и путей решения поставленной проблемы);
- краткие выводы, обобщающие позицию автора по проблеме;
- список использованной литературы (указывается только та литература, которой фактически пользовался автор; все случаи использования источников - цитаты, сведения, оценки и т.д. - отмечаются ссылками в виде сносок или примечаний с указанием страниц источника).

Объем эссе должен составлять 7-10 страниц (до 4 тыс. слов) печатного текста (шрифт Times, размер 12, полуторный интервал). Включение в эссе материалов, не имеющих прямого отношения к теме, а также источников, не указанных в базовом списке литературы (в частности, текстов из Интернета), служит основанием для признания работы не соответствующей требованиям или существенного снижения общей оценки.

Эссе оценивается по следующим критериям:

- самостоятельность выполнения работы, способность аргументировано защищать основные положения и выводы. Эссе, выполненное несамостоятельно, по другим критериям не оценивается;
- соответствие формальным требованиям: структура, наличие списка литературы, сносок, грамотность изложения;
- способность сформулировать проблему;
- уровень освоения темы и изложения материала: обоснованность отбора материала, использование первичных источников, способность самостоятельно осмысливать выявленные факты, логика изложения;
- четкость и содержательность выводов.

1. Предмет, история и перспективы развития методов оптимальных решений.
2. Основные этапы принятия оптимальных решений.
3. Общая постановка и классификация задач оптимизации.
4. Постановка и формы записи задачи линейного программирования.
5. Экономические приложения.
6. Экономическая интерпретация двойственной задачи.
7. Третья теорема двойственности (об оценках).
8. Пример использования объективно обусловленных оценок для принятия оптимальных решений.

Требования по подготовке презентации

Общие требования к презентации:

- Презентация не должна быть меньше 10 слайдов.
- Первый лист – это титульный лист, на котором обязательно должны быть представлены: название проекта; название выпускающей организации; фамилия, имя, отчество автора; вуз, где учится автор проекта и его группа.
- Следующим слайдом должно быть содержание, где представлены основные части (моменты) презентации. Желательно, чтобы из содержания по гиперссылке можно перейти на необходимую страницу и вернуться вновь на содержание.
- Дизайн-эргономические требования: сочетаемость цветов, ограниченное количество объектов на слайде, цвет текста.
- Презентация не может состоять из сплошного не структурированного текста.
- Последними слайдами урока-презентации должны быть глоссарий и список литературы.

Создание презентации состоит из трех этапов:

I. Планирование презентации – это многошаговая процедура, включающая определение целей, формирование структуры и логики подачи материала. Планирование презентации включает в себя:

1. Определение целей.
2. Определение основной идеи презентации.
3. Подбор дополнительной информации.
4. Планирование выступления.
5. Создание структуры презентации.
6. Проверка логики подачи материала.
7. Подготовка заключения.

II. Разработка презентации – методологические особенности подготовки слайдов презентации, включая вертикальную и горизонтальную логику, содержание и соотношение текстовой и графической информации.

III. Репетиция презентации – это проверка и отладка созданной презентации.

В оформлении презентаций выделяют два блока: оформление слайдов и представление информации на них. Для создания качественной презентации необходимо соблюдать ряд требований, предъявляемых к оформлению данных блоков.

Оформление слайдов:

Стиль	<ul style="list-style-type: none"> · Соблюдайте единый стиль оформления · Избегайте стилей, которые будут отвлекать от самой презентации. · Вспомогательная информация (управляющие кнопки) не должны преобладать над основной информацией (текстом, иллюстрациями).
Фон	Для фона предпочтительны холодные тона
Использование цвета	<ul style="list-style-type: none"> · На одном слайде рекомендуется использовать не более трех цветов: один для фона, один для заголовка, один для текста. · Для фона и текста используйте контрастные цвета. · Обратите внимание на цвет гиперссылок (до и после использования).
Анимационные эффекты	<ul style="list-style-type: none"> · Используйте возможности компьютерной анимации для представления информации на слайде. · Не стоит злоупотреблять различными анимационными эффектами, они не должны отвлекать внимание от содержания информации на слайде.

Представление информации:

Содержание информации	<ul style="list-style-type: none"> · Используйте короткие слова и предложения. · Минимизируйте количество предлогов, наречий, прилагательных. · Заголовки должны привлекать внимание аудитории.
Расположение информации на странице	<ul style="list-style-type: none"> · Предпочтительно горизонтальное расположение информации. · Наиболее важная информация должна располагаться в центре экрана. · Если на слайде располагается картинка, надпись должна располагаться под ней.
Шрифты	<ul style="list-style-type: none"> · Для заголовков – не менее 24. · Для информации не менее 18. · Шрифты без засечек легче читать с большого расстояния. · Нельзя смешивать разные типы шрифтов в одной презентации. · Для выделения информации следует использовать жирный шрифт, курсив или подчеркивание. · Нельзя злоупотреблять прописными буквами (они читаются хуже строчных).
Способы выделения информации	<p>Следует использовать:</p> <ul style="list-style-type: none"> · рамки; границы, заливку; · штриховку, стрелки; · рисунки, диаграммы, схемы для иллюстрации наиболее важных фактов.
Объем информации	<ul style="list-style-type: none"> · Не стоит заполнять один слайд слишком большим объемом информации: люди могут одновременно запомнить не более трех фактов, выводов, определений. · Наибольшая эффективность достигается тогда, когда ключевые пункты отображаются по одному на каждом отдельном слайде.

Виды слайдов	Для обеспечения разнообразия следует использовать разные виды слайдов: · с текстом; · с таблицами; · с диаграммами.
---------------------	--

Тематика презентаций

1. Геометрическая интерпретация задачи.
2. Симплекс-метод: основная схема алгоритма.
3. Примеры использования теорем двойственности для построения оптимального решения задачи ЛП.
4. Анализ модели на чувствительность.
5. Улучшение неоптимального плана перевозок.
6. Алгоритм распределительного метода.
7. Целочисленные переменные в задачах экономического планирования.
8. Алгоритм Гомори.
9. Метод ветвей и границ.
10. Задача о назначениях.
11. Общая постановка задач конечномерной оптимизации.
12. Выпуклые множества и их свойства.
13. Теорема Вейерштрасса и следствие из неё.
14. Теорема Куна-Таккера.
15. Схемы численных методов оптимизации: градиентный метод с постоянным шагом, метод скорейшего спуска, метод Ньютона, метод проекции градиента.

Фонд оценочных материалов (ФОМ) для проведения аттестации уровня сформированности компетенций обучающихся по дисциплине оформляется отдельным документом.

6. УЧЕБНО-МЕТОДИЧЕСКОЕ И ИНФОРМАЦИОННОЕ ОБЕСПЕЧЕНИЕ ДИСЦИПЛИНЫ

6.1. Книгообеспеченность

№ п/п	Название литературы: (автор, название, издательство)	Год издания	Книгообеспеченность	
			печатные издания (кол-во)	Электронные (наименование ресурсов)
1	2	3	4	5
Основная литература				
1	Балдин, К. В. Методы оптимальных решений : учебник / К. В. Балдин, В. Н. Башлыков, А. В. Рукосуев ; под общ. ред. К. В. Балдина. - 5-е изд., стер. - Москва : ФЛИНТА, 2020. - 323 с. - ISBN 978-5-9765-2068-4.	2020		https://znanium.com/catalog/product/1145336
2	Мастяева, И. Н. Методы оптимальных решений: Учебник / Мастяева И.Н., Горемыкина Г.И., Семенихина О.Н. - Москва : КУРС, НИЦ ИНФРА-М, 2018. - 384 с. - ISBN 978-5-905554-24-7.	2018		https://znanium.com/catalog/product/944821
3	Бородин, А. В. Методы оптимальных решений : учебное пособие / А.В. Бородин, К.В. Пителинский. — Москва : ИНФРА-М, 2020. — 203 с. — (Высшее образование: Бакалавриат). — DOI 10.12737/textbook_5bf281507f96c2.75870898. - ISBN 978-5-16-012308-0.	2020		https://znanium.com/catalog/product/1086025
Дополнительная литература				
1	Крылов, Василий Евгеньевич. Методические указания по проведению лабораторных работ по дисциплине "Методы оптимальных решений" : для студентов, обучающихся по направлению подготовки 38.03.03 Управление персоналом / В. Е. Крылов ; Владимирский государственный университет имени Александра Григорьевича и Николая Григорьевича Столетовых (ВлГУ), Институт экономики и менеджмента, Кафедра "Бизнес - информатика и экономика" .— Владимир : Аркаим, 2018 .— 47 с. : ил., табл.	2018	3	http://index.www1.vlsu.ru/cgi-bin/zgate.exe?present+52908+default+6+1+F+2.840.10003.5.102+rus
2	Управленческий учет в АПК. Методы принятия оптимальных (ключевых) решений : учебник для студентов вузов, обучающихся по направлению «Экономика» (направления подготовки «Бухгалтерский учет, анализ и аудит», «Финансы и кредит», «Налоги и налогообложение») / Г. Я. Остаев, Б. Н. Хосиев, А. Х. Каллагова, Н. Д. Эриашвили. - 2-е изд., перераб. и доп. — Москва : ЮНИТИ-ДАНА, 2020. - 471 с. - ISBN 978-5-238-03359-4.	2020		https://znanium.com/catalog/product/1376416
3	Богданов, С. И. Методы оптимальных решений: Учебно-методическое пособие / Богданов С.И. - Волгоград:Волгоградский государственный аграрный университет, 2018. - 208 с.	2018		https://znanium.com/catalog/product/1007894

6.2. Периодические издания

1. Журнал «КомпьютерПресс» <http://www.compress.ru>
2. Журнал «ComputerWorld Россия» <http://www.osp.ru/cw>
3. Журнал «PC Week / RE (Компьютерная неделя)» <http://www.pcweek.ru>

4. Журнал «Информационное общество» <http://www.infosoc.iis.ru>
5. Журнал «CRN / RE (ИТ-бизнес)» <http://www.crn.ru>

6.3. Интернет-ресурсы

1. www.gks.ru – Госкомстат РФ.
2. www.cea.gov.ru – Аналитический центр при правительстве Российской Федерации.
3. www.rbk.ru – РБК (РосБизнесКонсалтинг).
4. www.stat.hse.ru – Статистическая база данных НИУ ВШЭ.
5. <http://prognoz.org> – Прогнозы и прогнозирование. Методы прогнозирования. Технологии.
6. repec.org – RePEc (ResearchPapersinEconomics) – база данных, содержащая статьи, различные материалы по экономике (на англ. яз.).
7. www.cemi.rssi.ru – Центральный экономико-математический институт РАН (ЦЭМИ).
8. www.forecast.ru/mainframe.asp – Центр макроэкономического анализа и прогнозирования.
9. www.esfor.ru – Институт народнохозяйственного прогнозирования РАН.
10. <http://www.spssbase.com/> Иллюстрированный самоучитель по SPSS
11. <http://www.spss.ru> Официальный сайт российского офиса компании SPSS

7. МАТЕРИАЛЬНО-ТЕХНИЧЕСКОЕ ОБЕСПЕЧЕНИЕ ДИСЦИПЛИНЫ

Учебная аудитория с выходом в Internet для проведения занятий лекционного и семинарского типа, текущего и промежуточного контроля, групповых и индивидуальных консультаций.

Демонстрационное оборудование: телевизор LCD LG 65” 65UJ620V, мультимедийный презентационный проектор Panasonic, переносной экран, компьютер Philips, доска магнитно-маркерная.

Количество посадочных мест: 26.

Расположена по адресу: 600005, Российская Федерация, Владимирская область, г.о. город Владимир, г. Владимир, ул. Горького, д. 79, 2 этаж учебного корпуса № 6, 49,6 м², № 5.

Перечень используемого лицензионного программного обеспечения: пакет MS-Office, Microsoft Windows, 7-Zip, AcrobatReader; СПС «Консультант Плюс» (инсталлированный ресурс ВлГУ).

Примечание

В соответствии с нормативно-правовыми актами для инвалидов и лиц с ограниченными возможностями здоровья при необходимости тестирование может быть

проведено только в письменной или устной форме, а также могут быть использованы другие материалы контроля качества знаний, предусмотренные рабочей программой дисциплины.

Рабочую программу составил к.ф.м.н. доцент Крылов В.Е.

Рецензент (представитель работодателя):

Председатель счетной палаты Владимирской обл., кандидат экономических наук Тулякова И.В.

Программа рассмотрена и одобрена на заседании кафедры БИиЭ
протокол № 1 от «30» августа 2023 года.

Заведующий кафедрой: д.э.н., профессор Тесленко И.Б.

Рабочая программа рассмотрена и одобрена на заседании учебно-методической комиссии
направления 01.03.05 Статистика
протокол № 1 от «05» сентября 2023 года.

Председатель комиссии: к.э.н., доцент Ярьес О.Б.